

Пробоотборники переносные. Предназначены для отбора проб нефтепродуктов и специальных жидкостей из автомобильных и железнодорожных цистерн, стационарных резервуаров. Производит отбор пробы с любого уровня или дна резервуара. Изготовлены в соответствии с требованиями ГОСТ 2517-85.

Вариант А Длина троса – 5м, троса заземления – 1,4м

Вариант Б Длина троса – 11м на катушке, троса заземления – 1,4м

	<p>ПМ-50Л, ПМ-51Л*</p> <p>Материал: Латунь(ЛС59) ; Диаметр: 50мм.; 60мм* Высота: 500мм.; Емкость: 0,8 л., 1л*</p>
	<p>ПЭ-1630</p> <p>Материал: Нержавеющий сплав12Х18Н10Т+ Латунь(ЛС59); Диаметр: 75мм.; Высота: 250мм.; Емкость: 0,8 л.</p>
	<p>ПЭ-1640 <i>для определения давления насыщенных паров нефтепродуктов по ГОСТ 1756-2000</i></p> <p>Материал: Нержавеющий сплав 12Х18Н10Т+Латунь(ЛС59); Диаметр: 75мм.; Высота: 350мм.; Емкость: 0,75 л.</p>

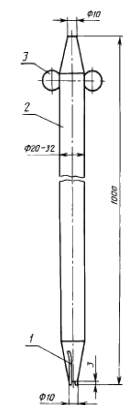
	<p>ПЭ-1600</p> <p><i>Комплектация тросом или цепью.</i></p> <p>Материал: Латунь, медь; Диаметр: 80мм.; Высота: 250мм.; Ёмкость: 0,8 л.</p> 
	<p>ПЭ-1620Л*, ПЭ-1620</p> <p><i>Отбор пробы с любого уровня или <u>дна</u> резервуара.</i></p> <p>Материал: Нержавеющий сплав 12Х18Н10Т *Латунь(ЛС59);</p> <p>Диаметр: 60мм.; 57мм* Высота: 250мм.; Ёмкость: 0,25 л.</p>
	<p>ПЭ-1650 ПЭ-1651*</p> <p>Материал: Латунь(ЛС59);</p> <p>Ёмкость: бутылка 0.5 л. : Диаметр:88мм.; Высота:250мм.;</p> <p>* Ёмкость: бутылка 1 л. : Диаметр:120мм.; Высота:350мм.;</p>



ПЭ -1660

для отбора проб тяжелой нефти, мазутов, вязких смазочных материалов и непрозрачных газойлей

Материал: Нержавеющий сплав 12Х18Н10Т+ Латунь(ЛС59) ;
Диаметр:75мм.;
Высота:250мм.;
Емкость:0.8 л.



1 – ножка; 2 – трубка; 3 – ушко
Черт. 8

ПЭ - 6, ПМ-6

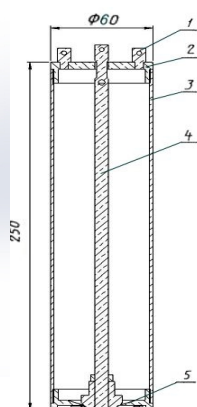
Пробоотборная трубка ГОСТ 2517-85 (черт.8).
Предназначен для отбора проб жидких нефтепродуктов из бочек, бидонов и канистр с узкой горловиной.



ПЭ - 1620У ПЭ -1620УЛ *

для отбора проб нефтепродуктов , замера плотности и температуры ареометром АНТ-2

Материал: Нержавеющий сплав 12Х18Н10Т *Латунь(ЛС59) ;
Диаметр:38мм.;
Высота:300мм.;
Емкость:0.360 л.



ПЭ-1620Д

имеет донный клапан, при контакте с дном резервуара шток поднимается и пробоотборник заполняется нефтепродуктом.

Материал: Латунь(ЛС59);
Диаметр: 60 мм.;
Высота: 250мм.;
Емкость: 0,25 л.



Щуп с продольным вырезом ГОСТ 2517-85
черт. 10

предназначен для отбора пластичных смазок и мазеобразных нефтепродуктов из бочек, бидонов, и канистр.

Объем отбираемой пробы: 0,3 л

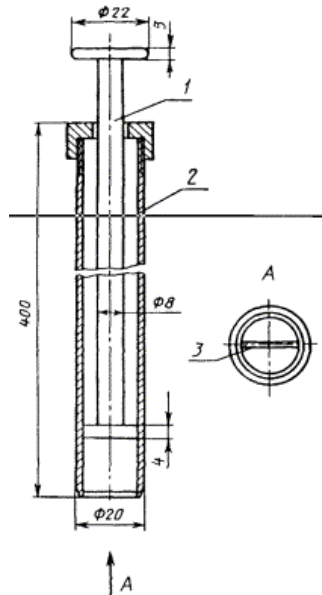
Габариты (высота*диаметр): 1000х33 мм

Масса: 1,1 кг

Материал: Нержавеющая сталь 12Х18Н10Т

ГОСТ 2517-85

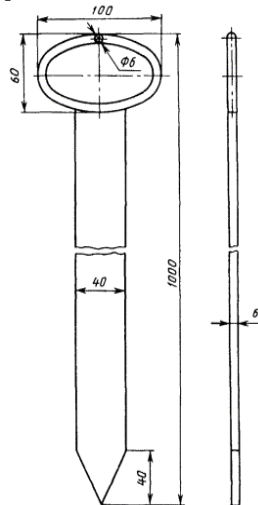
Поршневой щуп



1 - шток с поршнем; 2 - корпус из тонкостенной трубки;
3 - проволока

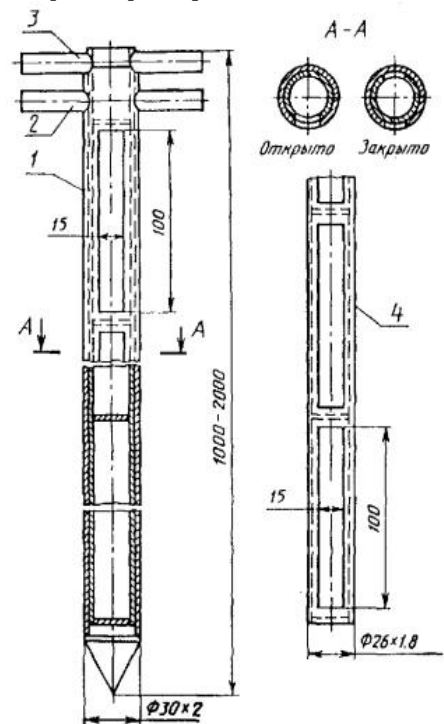
Черт. 11

Щуп прямой без выреза



Черт. 12

Щуп для отбора проб порошкообразных нефтепродуктов



1 - наружная трубка; 2, 3 - ручки;
4 - внутренняя труба

Черт. 13